

## Vægtangivelser

Driftsvægt med med TOPS-baldakin og skovl (ISO 6016)	1176 kg
Transportmasse (intet tilbehør)	1077 kg
Jordtryk med gummilarvebånd	29.70 kPa

## Motor

Type / model	Kubota / D722-E4B-BCZ-6
Brændstof	Diesel
Antal cylindere	3
Slagvolumen	0.72 L
Maksimal effekt ved 2000 o./min. (ISO 14396)	7.5 kW
Maksimalt moment (SAE)	40.1 Nm

## Ydeevne

Gravestyrke, skovlarm (ISO 6015)	5550 N
Gravestyrke, skovl (ISO 6015)	8294 N
Trækstangens kraft	9905 N
Kørehastighed, lav	2.1 km/h
Kørehastighed, høj	3.1 km/h

## Hydrauliksystem

Pumpetype	Dobbelt gearpumpe
Samlede hydrauliske kapacitet	20.00 L/min
Hjælpeflow	20.00 L/min
Hjælpehydraulik overløbstryk	184.0-192.0 bar

## Rotationssystem

Udliggersving, venstre	67°
Udliggersving, højre	64°
Drejehastighed	9.0 RPM

## Væskekapacitet

Kølesystem	3.00 L
Motorsmøring plus oliefilter	3.50 L
Brændstoftank	16.00 L
Hydrauliktank	2.60 L
Hydrauliksystem	10.10 L

## Miljø

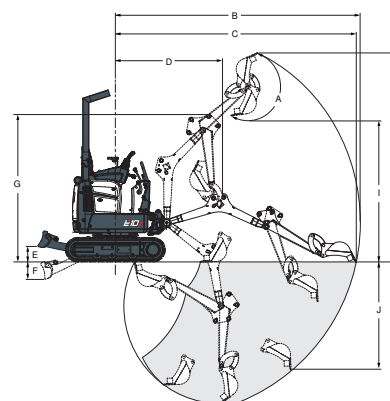
Støjniveau LpA (EU-direktiv 2006/42/EF)	80 dB(A)
Støjniveau LWA (EU-direktiv 2000/14/EF)	93 dB(A)

## Hovedfunktioner

710 mm dozerblad / 1.100 mm udvidet	Sikkerheds-
180 mm gummilarvebånd	To-hastighedskørsel
Hjælpehydraulik på bom med lynkoblinger	TOPS-baldakin <sup>1</sup>
Kontrolkonsollåse	Hærværkssikring
Horn	Vandudskiller
Elektronisk larvebåndsudvidelse	Work light
Hydraulisk udvidende undervogn fra 710 til 1.100 mm	Garanti: 12 måneder eller 2.000 timer (efter, hvad der forekommer først)
Sikkerhedssele med rullemekanisme	

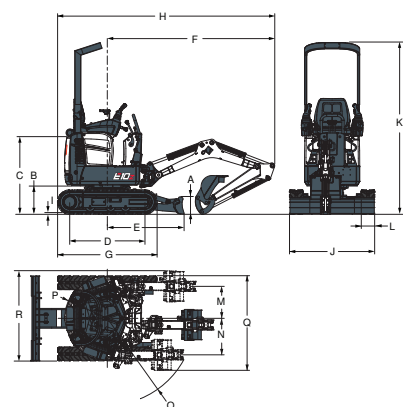
1. TOPS (Tip Over Protective Structure) – Optylder kravene iht. ISO 12117

## Arbejdsområde



(A)	196°	(G)	1899.0 mm
(B)	3145.0 mm	(H)	2685.0 mm
(C)	3093.0 mm	(I)	1818.0 mm
(D)	1374.0 mm	(J)	1383.0 mm
(E)	196.0 mm	(K)	1820.0 mm
(F)	230.0 mm		

## Mål



(A)	220.0 mm	(J)	710.0 mm
(B)	363.0 mm	(K)	1100.0 mm
(C)	992.0 mm	(L)	2209.0 mm
(D)	968.0 mm	(M)	180.0 mm
(E)	987.0 mm	(N)	413.0 mm
(F)	2153.0 mm	(O)	471.0 mm
(G)	1280.0 mm	(P)	1121.0 mm
(H)	2793.0 mm		550.0 mm
(I)	16.0 mm		

## Tilbehør

Hjælpehydraulik, dobbeltfunktion	Nøglefri start
Hjælpeanordning på arm	LED-lampe
Rotorende blinklys	Genstandhånderingsanordning (løfteøje)
Slangeafskærmning til tung kørsel	Sæt med lydpotte og gnistfanger
Hydraulikoliekøler	Kørselsalarm