

Vægtangivelser

Driftsvægt med kabine og skovl (ISO 6016)	2019 kg
Transportmasse (intet tilbehør)	1902 kg
Vægtreduktion med baldakin	-81 kg
Yderligere vægt for lang skovlarm	6 kg
Ekstra vægt ved brug af langt skovlblad	9 kg
Jordtryk med gummilærebånd	31.10 kPa

Motor

Type / model	Kubota / D722-E4B-BCZ-7
Brændstof	Diesel
Antal cylindere	3
Slagvolumen	719 cm ³
Maksimal effekt ved 2500 o./min. (ISO 14396)	10.2 kW
Maksimalt moment (SAE)	43.5 Nm

Ydeevne

Gravestyrke, skovlarm (ISO 6015)	10371 N
Gravestyrke, lang skovlarm (ISO 6015)	9279 N
Gravestyrke, skovl (ISO 6015)	20835 N
Trækstangens kraft	19302 N
Kørehastighed, lav	2.1 km/h
Kørehastighed, høj	4.2 km/h

Hydrauliksystem

Pumpetype	Dobbeltstempelpumpe med gearpumpe
Samlede hydraulikkapacitet	41.30 L/min
Kapacitet for stempelpumpe	30.00 L/min
Hjælpeflow	30.00 L/min
Hjælpehydraulik overløbstryk	180.0 bar

Rotationssystem

Udliggersving, venstre	80°
Udliggersving, højre	60°
Drejehastighed	8.4 RPM

Væskekapacitet

Kølesystem	3.30 L
Motormøring plus oliefilter	3.30 L
Brændstoftank	19.00 L
Hydrauliktank	14.30 L
Hydrauliksystem	19.00 L

Miljø

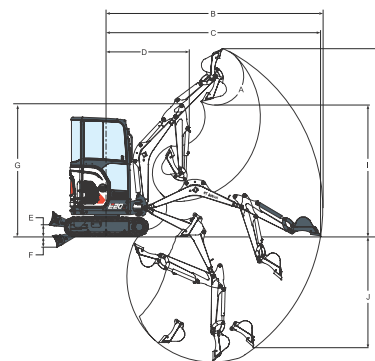
Støjniveau LpA (EU-direktiv 2006/42/EF)	82 dB(A)
Støjniveau LWA (EU-direktiv 2000/14/EF)	93 dB(A)
Vibration af hele karosseriet (ISO 2631-1)	0.11 ms ⁻²
Vibration af hånd/arm (ISO 5349-1)	0.38 ms ⁻²

Hovedfunktioner

230 mm gummilærebånd	Horn
980 mm dozerblad med to 190 mm bladudvidelser	Hydraulic and travel control lockout
Batterifrakobling	Hydrauliske joystickhåndtag
Kontrolkonsollåse	Hydraulically retractable undercarriage from 1360 mm to 980 mm
Cupholders	Sikkerhedssele med rullemekanisme
Dobbeltrettet hjælpehydraulik med lynkoblinger	TOPS/ROPS/FOPS canopy ¹
Motormonitor med automatisk lukning	To-hastighedskørsel
Foldable and ergonomic pedals	Upper structure four point tie down
Advarselsalarm for fuld brændstoftank	Vandudskiller
Holder til fedtpistol	Arbejdslys (udligger)
Heavy counterweight	Garanti: 12 måneder eller 2.000 timer (efter, hvad der forekommer først)

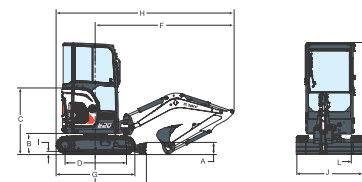
1. Roll Over Protective Structure (ROPS) – Meets requirements of ISO 3471. Tip Over Protective Structure (TOPS) – Meets requirements of ISO 12117. Falling Object Protective Structure (FOPS) - Meets requirements of ISO 3449.

Arbejdsområde



(A)	196°	(G)	2564.0 mm
(B)	4134.0 mm	(H)	3573.0 mm
(B*)	4307.0 mm	(H*)	3701.0 mm
(C)	4089.0 mm	(I)	2566.0 mm
(C*)	4264.0 mm	(I*)	2693.0 mm
(D)	1592.0 mm	(J)	1948.0 mm
(D*)	1611.0 mm	(J*)	2115.0 mm
(E)	220.0 mm	(K)	2385.0 mm
(F)	204.0 mm	(K*)	2565.0 mm

Mål



(A)	235.0 mm	(J)	980.0 mm
(B)	419.0 mm	(J*)	1360.0 mm
(C)	1138.0 mm	(K)	2297.0 mm
(D)	1258.0 mm	(L)	230.0 mm
(E)	1045.0 mm	(M)	476.0 mm
(F)	2882.0 mm	(N)	638.0 mm
(G)	1620.0 mm	(O)	1190.0 mm
(H)	3688.0 mm	(P)	690.0 mm
(H*)	3669.0 mm	(Q)	1532.0 mm
(I)	25.0 mm	(R)	1370.0 mm

Tilbehør

Primær hjælpehydraulik på arm	Klac C- og MS01-koblinger
Sekundær hjælpehydraulik	Sæt med LED-lamper
Ekstra lamper (2+1)	Spejle i venstre og højre side
AM/FM-stereoradio med MP3	Lang målepind med klemmeøjne
Rotorende blinklys	Long dozer blade
Comfort package (Superior seat for canopy or cloth suspension seat for cab, Autospeed shift, Aux and Off-set pilot control)	Anordning til objekthåndtering (sikkerhedsventiler + anordningen til advarsel om overbelastning + løfteøjne)
Nedrivningspakke (bom, arm, pandens cylinderdæksler og HD køreafskærmning til slanger)	Sæt til særlige anvendelsesformål
Brandslukker	Kørselsalarm
Hydraulic clamp	TOPS/ TOPS/ROPS-førerkabine med varmeapparat
	Nøglefri Start