

Vægtangivelser

Driftsvægt	5501 kg
Yderligere vægt for lang skovlarm	115 kg
Jordtryk med gummilarvebånd	33.50 kPa

Motor

Type / model	Kubota/V2403-M-D1-TE3B-BC-4
Brændstof	Diesel
Antal cylindere	4
Slagvolumen	2433 cm ³
Maximum NET power (ISO 9249)	35.4 kW
Maksimalt NETTO-drejningsmoment (ISO 9249)	179.5 Nm

Ydeevne

Gravestyrke, skovlarm (ISO 6015)	26100 N
Gravestyrke, skovl (ISO 6015)	42000 N
Trækstangens kraft	52343 N
Kørehastighed, lav	3.1 km/h
Kørehastighed, høj	5.0 km/h

Hydrauliksystem

Pumpetype	Enkeltafgang og variabel forsætning, belastningsføler og momentbegrænset pumpe
Kapacitet for pumpe	138.50 L/min
Hjælpeflow	75.70 L/min
Hjælpehydraulik overløbstryk	210.0 bar

Rotationssystem

Udliggersving, venstre	75°
Udliggersving, højre	50°
Drejehastighed	9.0 RPM

Væskekapaletet

Kølesystem	8.30 L
Motorsmøring plus oliefilter	7.10 L
Brændstoftank	79.90 L
Hydrauliktank	15.10 L
Hydrauliksystem	54.90 L

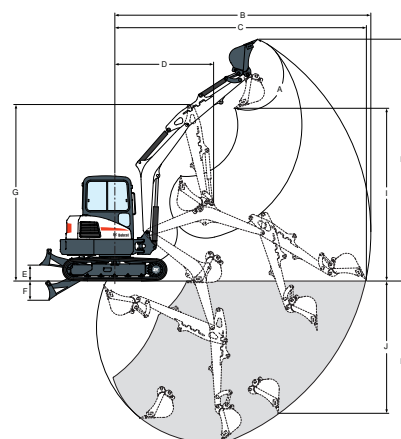
Miljø

Støjniveau LpA (EU-direktiv 2006/42/EF)	77 dB(A)
Støjniveau LWA (EU-direktiv 2000/14/EF)	97 dB(A)

Hovedfunktioner

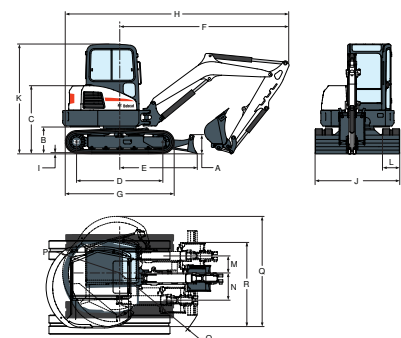
Garanti: 12 måneder eller 2.000 timer (efter, hvad der forekommer først)	Flydestilling for skær
1.960 mm dozerblad	Kabinelys
400 mm gummilarvebånd	Klargjort til klemme
Automatisk tomgang	Kontrolkonsollåse
Automatisk hastighedsskift	Kopholder
Hjælpehydraulik med lynkoblinger	Motor-/hydraulikmonitor med nedlukning

Arbejdsområde



(A)	185°	(G)	4269.0 mm
(B)	6191.0 mm	(H)	5850.0 mm
(C)	6083.0 mm	(I)	4179.0 mm
(D)	2389.0 mm	(J)	3199.0 mm
(E)	385.0 mm	(K)	3923.0 mm
(F)	465.0 mm		

Mål



(A)	446.0 mm	(J)	1960.0 mm
(B)	618.0 mm	(K)	2541.0 mm
(C)	1575.0 mm	(L)	400.0 mm
(D)	1998.0 mm	(M)	394.0 mm
(E)	1796.0 mm	(N)	631.0 mm
(F)	3872.0 mm	(O)	2041.0 mm
(G)	3057.0 mm	(P)	1322.0 mm
(H)	5194.0 mm	(Q)	2290.0 mm
(I)	25.0 mm	(R)	1949.0 mm

Tilbehør

Gummilarvebånd	Lang skovlarm
2nd Auxiliary hydraulics	Hydraulikkoblingsledninger
Tredje hjælpehydrauliklinje	
(Clamshell rørføring)	